

COBRA NC 0400-1000 B/C

건식 스크류 진공 펌프



VACUUM SOLUTIONS



고성능

고급 스크류 설계, 특허를 획득한 셀프 밸런싱 스크류, 화학 공정, 증류 및 진공 건조에 매우 적합

효율성

낮은 소유 비용, 최소한의 유지보수, 긴 서비스 간격, 높은 가동 시간, 효율적인 수냉식

유연성

공냉식, 다양한 밀봉 및 코팅 구성, ATEX 인증 버전 제공 가능

액세서리

- 다양한 밀봉 및 코팅 구성
- ATEX 인증 버전 사용 가능

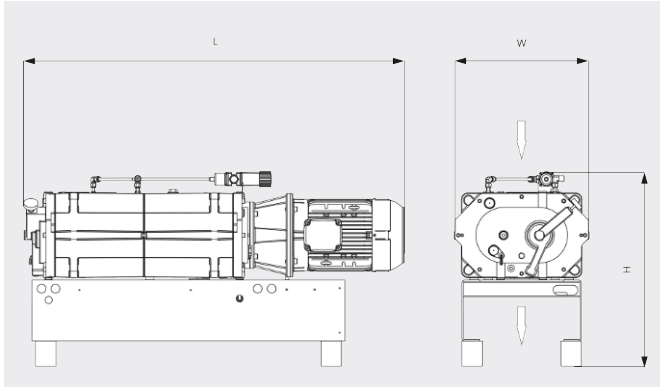
COBRA NC 0400-1000 B/C

건식 스크류 진공 펌프



VACUUM SOLUTIONS

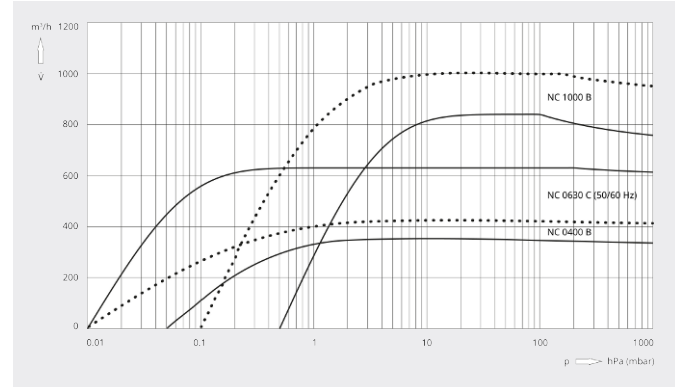
치수 도면



흡입 용량

20°C 공기 기준. 편차: ±10%

— 50 Hz 60 Hz



	COBRA NC 0400 B	COBRA NC 0630 C	COBRA NC 1000 B
펌프용량	350 / 420 m³/h (50 / 60Hz)	630 m³/h (50 / 60Hz)	840 / 1000 m³/h (50 / 60Hz)
최대 진공도	≤ 0.05 / ≤ 0.01 hPa(mbar) (50 / 60Hz)	≤ 0.01 hPa(mbar) (50 / 60Hz)	≤ 0.5 / ≤ 0.1 hPa(mbar) (50 / 60Hz)
모터정격 소비전력	7.5 / 9.5 kW (50 / 60Hz)	15.0 / 17.0 kW (50 / 60Hz)	22.0 / 25.0 kW (50 / 60Hz)
모터정격 회전속도	3000 / 3600 min ⁻¹ (50 / 60Hz)	3000 / 3600 min ⁻¹ (50 / 60Hz)	3000 / 3600 min ⁻¹ (50 / 60Hz)
소음 레벨 (ISO 2151)	66 / 69 dB(A) (50 / 60Hz)	70 / 75 dB(A) (50 / 60Hz)	74 / 81 dB(A) (50 / 60Hz)
대략적인 중량	500 kg	600 kg	1500 kg
치수(가로 X 세로 X 높이)	1367 x 480 x 700 mm	1502 x 602 x 640 mm	1928 x 620 x 974 mm
가스 유입구 / 배출구	DN 80 PN 6 / DN 63 ISO-K	DN 100 ISO-K / DN 100 ISO-K	DN 125 PN 16 / DN 125 PN 16

더 자세한 정보가 필요하십니까?

당사에 직접 연락해 주십시오!

busch@busch.co.kr 혹은 +82 (0)31 645 2700



양식을 작성 해 주세요



지금 전화 주세요